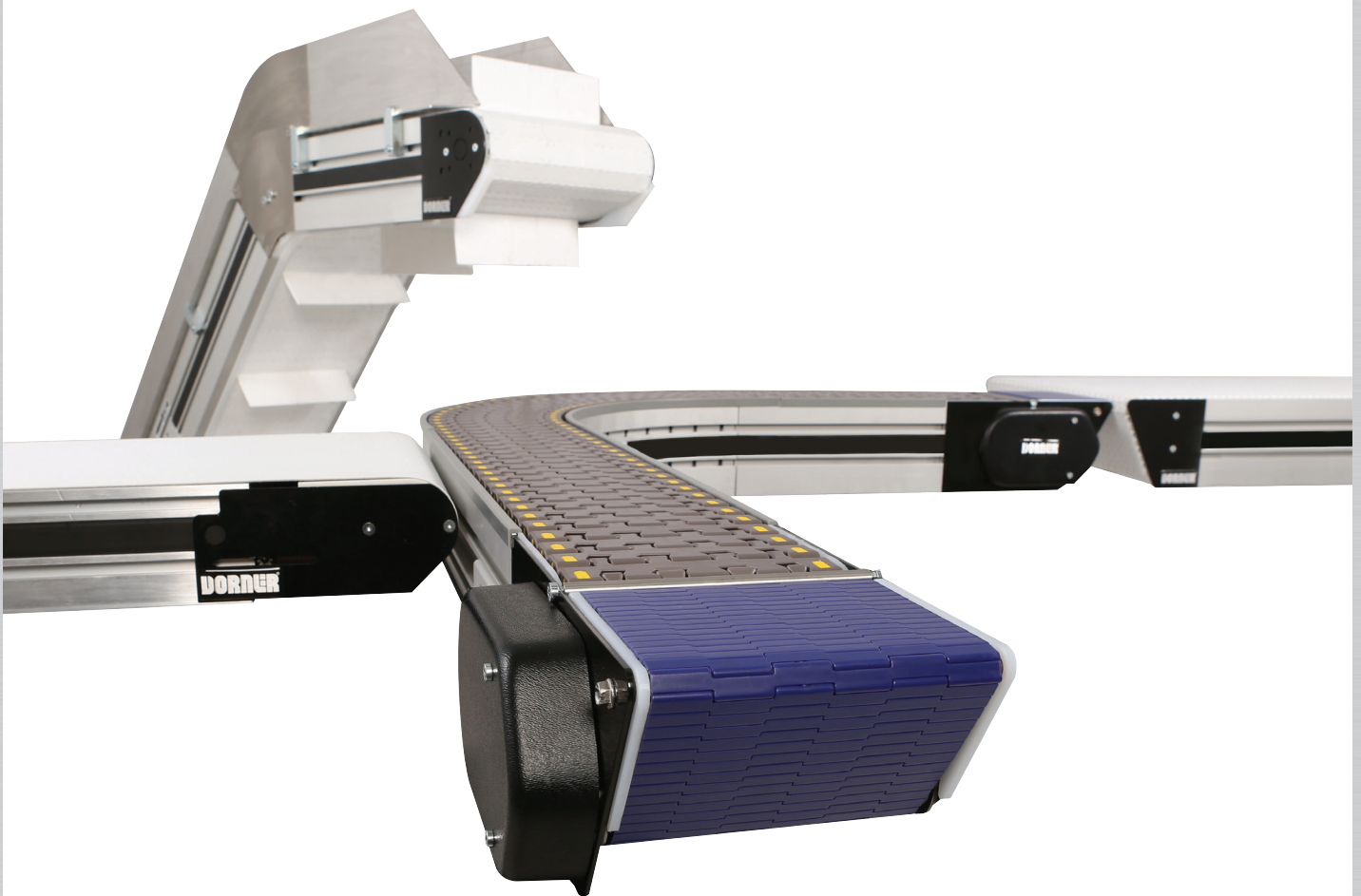


Überlegene Keilleisten –
Gurtführung

Hochgeschwindigkeiten –
bis zu 183m/min

Schnell und leicht zu bedienender
Online-Konfigurator

Branchenbeste
Produkttransfers



FÖRDERBÄNDER DER 3200 SERIE

Hochbelastbare, wartungsarme
Gurt- und Modulkettenförderbänder

DORNER[®] 

3200 SERIE

Förderbänder der 3200 Serie eignen sich hervorragend für:

- Handhabung von Kleinteilen
- Transfers
- Staubetrieb
- Präzise Teileführung
- Steigungs-/Gefällebeförderung von Teilen (Z-Rahmen)
- Positionierung
- Automatisierte und manuelle Montage
- Hochgeschwindigkeiten
- lange Strecken
- Großverpackungen

Abmessungen

- Breite 9,5–152,4 cm (3,75–60 Zoll)
- Länge 0,9–30 m (3–99 Zoll)

Lasten und Geschwindigkeiten

- Bis zu 454 kg (1000 lbs)
- Bis zu 183m/min (600fpm)



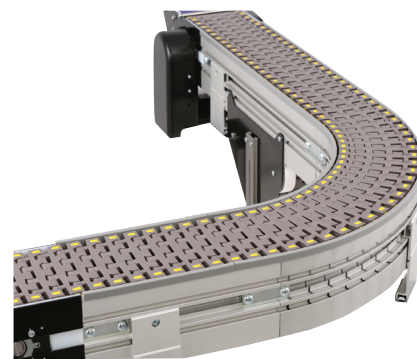
Förderband-Auswahl



Flach



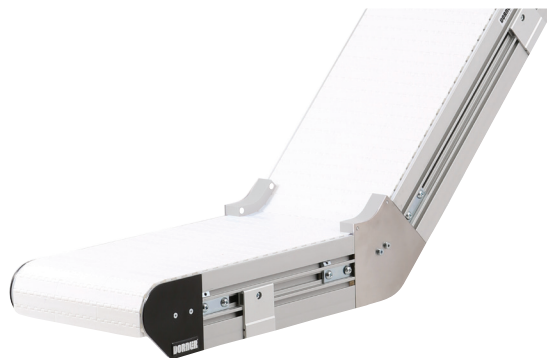
Z-Rahmen



Kurve
(nur für Modulband)



Überschlag



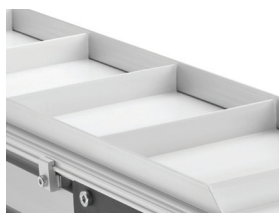
Knickförderer

Gurttypen

- Flachgurt
- Flachgurt mit Stollen
- Wellenkante mit Stollen
- Rillenoberfläche



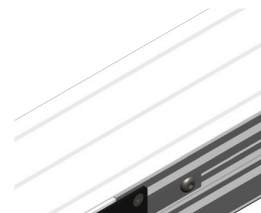
Flachgurt



Flachgurt mit Stollen



Wellenkante mit Stollen



Rillenoberfläche

Verbindungsmethoden



Fingerverbindung

Standardmäßig werden alle Gurte mit einer thermogeformten Fingerverbindung angeboten. Durch diese, praktisch kaum erkennbare, Verbindung ist der Gurt nicht unterbrochen.



Kunststoff-Klipper

Ein optionaler mechanischer Verbinder aus Kunststoff ist für die schnelle Demontage von Gurten oder die Installation von Förderbändern in engen Räumen erhältlich.



Verbinder aus Metall

Ebenfalls erhältlich ist ein optionaler Verbinder aus Metall für die schnelle Demontage von Gurten oder die Installation von Förderbändern in engen Räumen.

Eigene Herstellung

- Große Menge an gelagerten Materialien
- Kontinuierliche Keilleistenführung
- Wassergekühlte GurtmschinenVerbindungs-methode
- RF-Stollenschweißen
- Lochstanzen

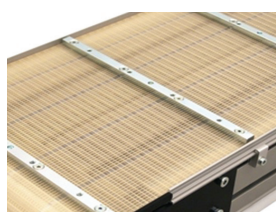


Präzisionsförderbandtypen

- Präzisionsgurt
- Präzisionsgurt mit Stollen
- Präzisionsgurt mit Haltevorrichtung
- Bietet eine präzise Montage-schiene für die Paletten-befestigung



Präzisionsgurt



Präzisionsgurt mit Haltevorrichtung

Modulkettentypen

- Flache Oberfläche
- Mattenkette
- Reibeinsätze
- Stollen
- Rolleneinsätze



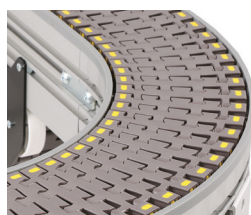
Flache Oberfläche



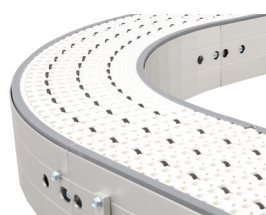
Stollen

Kurvenfähige Modulketten

- Standard-Einzelkurve
- Rolleneinsätze mit niedrigem Gegendruck
- Reibungseinsätze für Kurven
- Hochfest für Kurven
- Hochfest mit Führungslager für Kurven



Hochfeste Kurve



Rolleneinsätze



Produkttransfers

Branchenbeste Transfers

- Messerkante an Antriebs- und Umlaufseite (20 mm Durchm.)
- Angetriebener Auf-/Abgabetransfer
- Auf-/Abgabe-Rollentransfer



Modulketten mit Messerkante

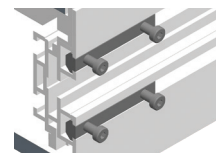


Gurtförderer mit Messerkante

Rahmenarten

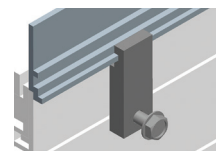
Standard T-Nut-Rahmen

Das Montagezubehör wird einfach ohne Bohren oder Spezialwerkzeuge angebracht.



SmartSlot® Rahmen

Die SmartSlot-Technologie im Rahmen funktioniert wie eine T-Nut ohne Ansammlung von Ablagerungen.



Optionale mittlere Nutabdeckung

Bietet eine Abdeckung für die Verdrahtung und Pneumatikleitungen.



Antriebsarten



Kopfantrieb



Mittelantrieb für hohe Belastung und Geschwindigkeiten



iDrive®



Gewichtetes Aufwickelmodul

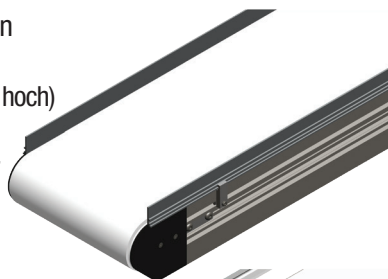
Unterbindet das Durchhängen der Modulkette und verbessert die Sicherheit. Standard bei Modulkettenförderbändern mit Kurven und Messerkante.

Antriebsoptionen für Flachgurtförderer

Seitenführung

Mehrere Führungsoptionen

- Zwei Standard Aluminium-Führungen (38 und 76mm hoch)
- Abstreifer
- Vollkommen einstellbar
- Breitenverstellbare Führung
- Edelstahlführungen
- Aufgeweitete Führung



Steuerungen

- Frequenzumrichter-Steuerung
- Bürstenlose Gleichstrom-Steuerung
- Zentrale Frequenzumrichtersteuerung
- Programmierbare Servosteuerung

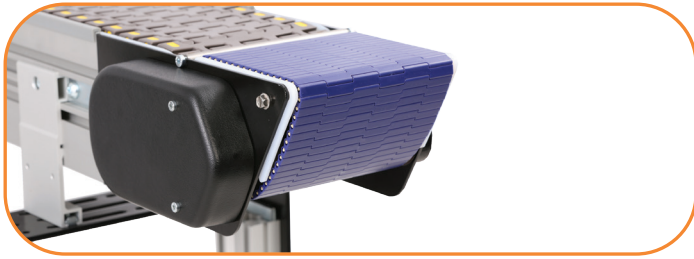


Ständer

Mehrere Standoptionen

- Ständerfüße mit fester Höhe
- Höhenverstellbare Ständerfüße
- Einzelpfosten und Säulenständer





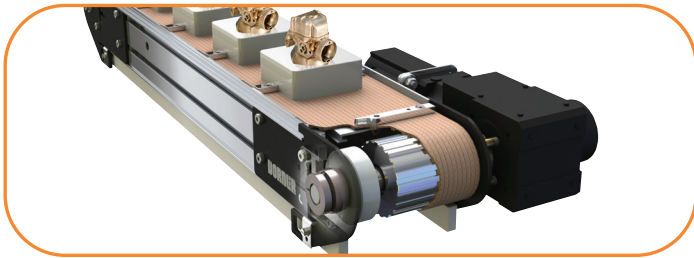
Angetriebene Transfers

- Bieten einen reibungslosen, unkomplizierten Transfer von Teilen mit einem Durchmesser von nur 76mm (3 in), selbst in Kurven



Gelagertes Hochleistungs-Kurvendesign

- Bietet die Möglichkeit komplexer Förderbandformen mit bis zu 4 Kurvenmodulen



Präzisionsförderbänder

- Genaue Teilepositionierung von bis zu „,25mm (.010 in) bei Bandbreiten bis zu 457mm (18 in)



iDrive

- Der kompakteste interne Antrieb für den 24-Stunden-Betrieb branchenweit, in Förderbändern mit einer Breite ab 152mm (6 in)



Bündige Seitenteile

- Flache Kopfstücke passen in enge Räume, da alle Lager und Komponenten sich innerhalb des Förderbandrahmens befinden



V-Guide Gurtführung

- Entfall der Notwendigkeit von Nachjustierungen durch unsere speziellen keilleistengeführten Gurte

Die Vorteile eines Dorner Förderbands der 3200 Serie

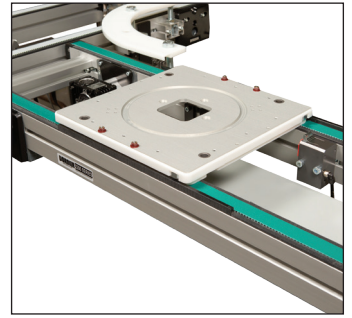
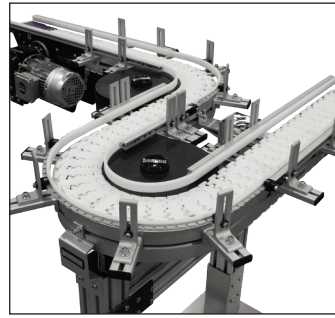
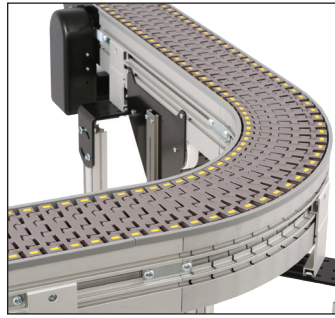
Geringe Wartung

- Dorners branchenweit beste Keilleistenführung bietet selbst bei Queraufgaben von Teilen einen geraden Gurtlauf
- Modulketten- und fingerverbundene Gurte ermöglichen einen schnellen Gurtwechsel und reduzieren die Ausfallzeiten
- Präzise Gurtspannvorrichtung mit Zahnstange und Ritzel
- Gekapselte Kugellager mit lebenslanger Schmierung

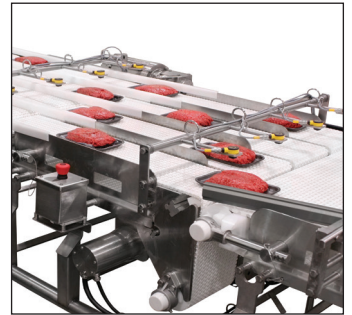
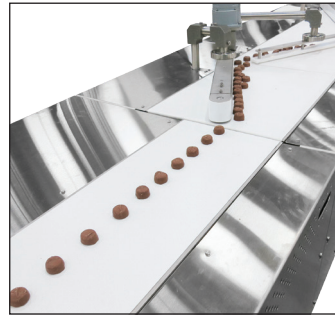
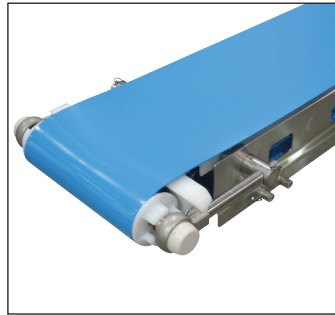
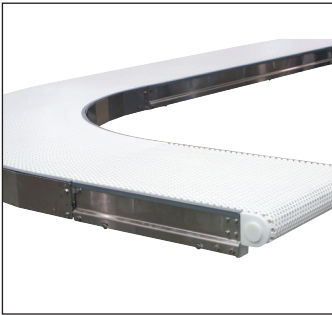
Zeitsparend

- Der Online-Konfigurator von Dorner konstruiert in Minutenschnelle einfache oder komplexe Förderbänder nach Ihren Wünschen
- Das branchenführende Tool liefert ein vollständiges 3D-CAD-Modell zur sofortigen Überprüfung der Passform
- Dorner bietet die schnellste Belieferung der Branche

Förderbänder für Industrie und Automatisierung



Hygiene Förderbänder



Technische Lösungen



Teile

Service

Online-Konfigurator

Gewährleistung

Transforming Conveyor Automation

Dorner GmbH – Europa

Dorner – Deutschland

Karl-Heinz-Beckurts-Straße 7
52428 Jülich,
Deutschland
+49 (0) 2461/93767-0
info.europe@dorner.com

Dorner – Frankreich

8 rue des Frères Caudron
78140 Vélizy-Villacoublay,
France
+33 (0)1 84 73 24 27
info.france@dorner.com

Dorner – Nord- und Südamerika

Dorner – U.S.A. Hauptsitz

975 Cottonwood Ave
Hartland, WI 53029, USA
+1 (800) 397-8664
+1 (262) 367-7600
info@dorner.com

Dorner – Kanada

100-5515 North Service Road
Burlington, Ontario L7L 6G6
Canada
+1 (289) 208-7306
info@dorner.com

Dorner – Lateinamerika

Carretera a Nogales #5297,
Nave 11. Parque Industrial Nogales
Zapopan, Jalisco C.P. 45222
Mexico
+52.33.30037400
info.latinamerica@dorner.com

Dorner – Asien

128 Jalan Permatang Damar Laut, Bayan Lepas 11960
Penang, Malaysia
+604-626-2948 | info.asia@dorner.com



www.dornerconveyors.com