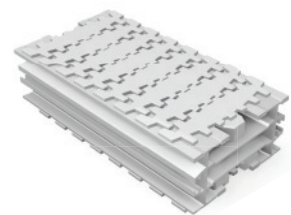
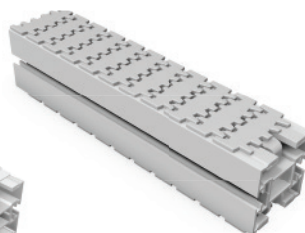
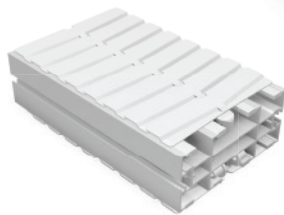
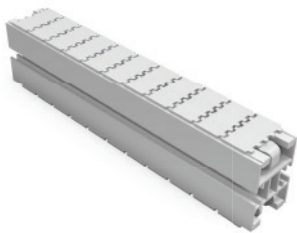


Komplexe Konfigurationen,
die sich im Handumdrehen
montieren lassen

High-Speed-Leistungen -
bis zu 76 m/min

Geringere Grundfläche
des Förderbandes

Ideal für Kurven,
Steigungen & Gefälle



FlexMove®

Modulkettenförderbänder aus Aluminium

DORNER® 

FlexMove® Förderbänder eignen sich am besten für:

- Teile-Handling
- Übergaben
- Beschränkte Platzverhältnisse
- Ebenenwechsel
- Akkumulation
- Pufferung
- Komplexe Konfigurationen
- Große Längen
- Kurven, Stoßbewegungen, Steigung, Gefälle

Größen & Abmessungen

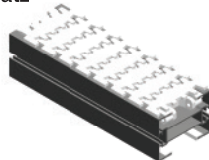
- 44 mm, 63 mm, 83 mm, 103 mm, 150 mm, 180 mm & 260 mm (Breite)
- 0,6 m bis 29,8 m (Länge)

Lasten & Geschwindigkeiten

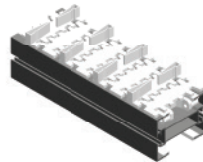
- Bis zu 272 kg
- Bis zu 73 Meter pro Minute

Kettenarten aus Plastik

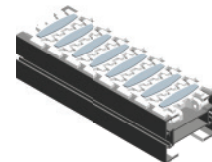
- Standard: Geringe Friktion & Reibungseinsatz
- Sondermerkmale
 - Leitfähig
 - Mit Stollen
 - Rollenoberseite
 - Magnetoberseite
 - Und viele andere



Flach



Stollen



Friktionsoberseite



Rollenoberseite

Module



Antrieb



Laufrolle



Kurve 45°, 90°, 135°, 180°



Steigung/Gefälle
5°, 10°, 20°, 30°

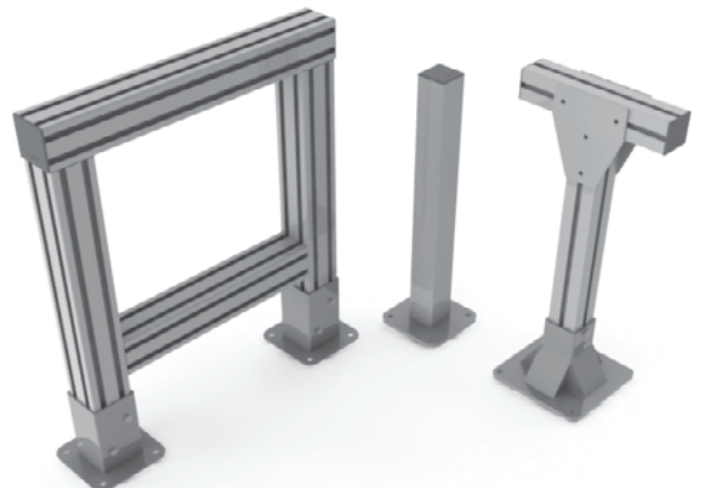
Führung

- Vollständig anpassbare einzelne Laufschiene
- Vollständig anpassbare doppelte Laufschiene
- Weitere Optionen erhältlich



Stützständer

- Einzel-, Doppel- und Mehrspurkonstruktionen erhältlich



Alpin

- Ideal für Steigungen und Gefälle auf engem Raum
- Ermöglicht vertikale Neigungen bei minimalem Platzbedarf
- Anwendungen unter anderem zum Akkumulieren, zur Pufferung oder zum Abkühlen des Produkts zwischen verschiedenen Prozessen oder Maschinen
- Dient als In-line-Speicher mit Bandanfang und -ende auf verschiedenen Höhen oder als In-line- oder Off-line-Speicher mit Bandanfang und -ende auf gleicher Höhe



Helix

- Spart durch die geringere Grundfläche des Förderbandes wertvolle Nutzfläche
- Ermöglicht Steigungen oder Gefälle durch Ecken und Geraden hindurch
- Patentierte Seitenrollenkette reduziert die Eckreibung
- Erlaubt die Produktpufferung oder -lagerung zur Akkumulation oder Abkühlung
- Ermöglicht vertikale Neigungen bei minimalem Platzbedarf
- Einfache, kostengünstige Spirale für das Handling von Kleinteilen



Schraubenlinie



Spirale

Klemmförderer



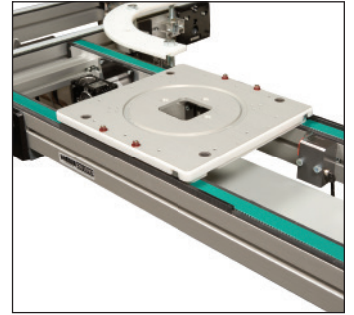
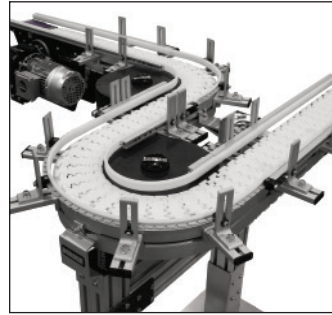
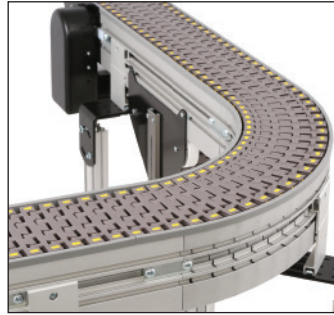
- Mit einer Spezialkette konstruierte Förderbänder zum sicheren Transport durch seitliches Greifen und Halten des Produkts
- Spart Grundfläche durch vertikales Anheben bzw. Absenken der Produkte
- Aus Aluminium und Edelstahl gefertigt, um die strengen Hygienevorschriften zu erfüllen, die für medizinische und kosmetische Verpackungen gelten

Die Vorteile eines FlexMove® Förderbandes

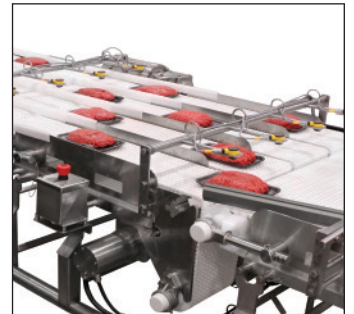
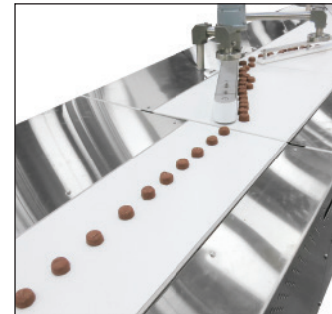
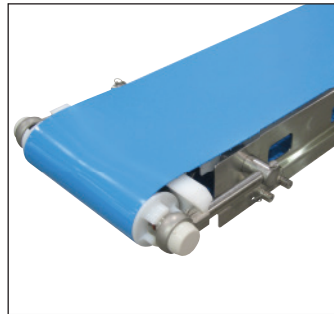
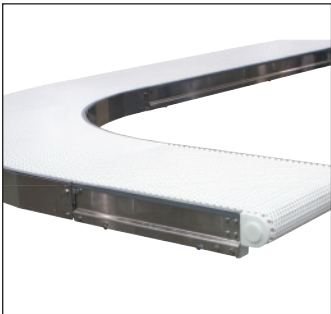
- Horizontale und vertikale Produktbewegungsmöglichkeiten zur optimalen Ausnutzung des Raums
- Flexibilität bei Konstruktion und Anordnung
- Kosteneffiziente Lösungen
- Klare, schlanke Konstruktionen mit minimaler Geräusentwicklung, geringem Wartungsbedarf und Gewicht
- Verschiedene Kettenarten zur Anpassung an Ihre Produkte und Anwendungsbedingungen

Transforming Conveyor Automation

Förderbänder für Industrie & Automatisierung



Hygieneförderbänder



Technische Lösungen



Teile



Dienstleistungen

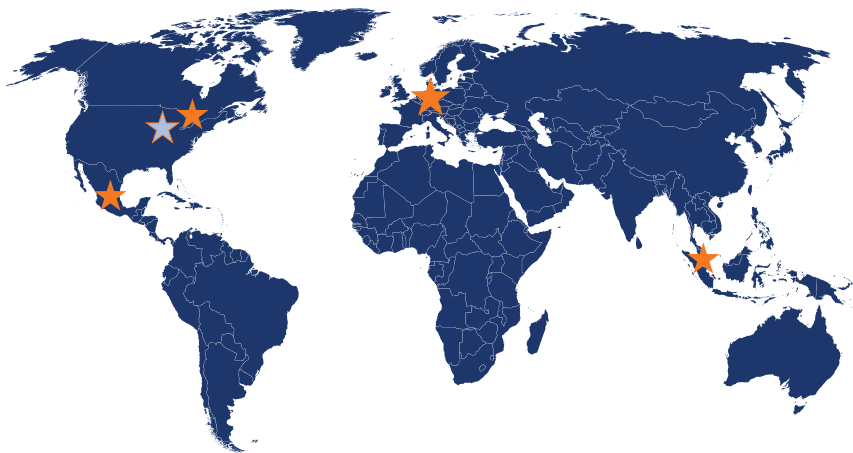


Online-Konfigurator



Gewährleistung

www.dorner.com



© Dorner Mfg. Corp. 2018. Alle Rechte vorbehalten. 851-853-EU-DE REV. A 0418

Dorner GmbH – Europa

Karl-Heinz-Beckurts-Straße 7
52428 Jülich, Deutschland
+49 (0) 2461/93767-0
info.europe@dorner.com

Dorner – Nord- & Südamerika

Dorner – U.S.A.

Zentrale
975 Cottonwood Ave
Hartland, WI 53029, USA
(800) 397-8664
(262) 367-7600
info@dorner.com

Dorner – Kanada

100-5515 North Service Road
Burlington, Ontario L7L 6G6
Canada
(289) 208-7306
info@dorner.com

Dorner – Lateinamerika

Carretera a Nogales #5297, Nave 11. Parque Industrial Nogales
Zapopan, Jalisco C.P. 45222 México
+52.33.30037400 | info.latinamerica@dorner.com

Dorner – Asien

128 Jalan Permatang Damar Laut, Bayan Lepas 11960
Penang, Malaysia
+604-626-2948 | info.asia@dorner.com